



Comune di Lecco

Comune di Lecco

Piazza Diaz, 1 – 23900 Lecco (LC) - Tel. 0341/ 481111- Fax. 286874 - C.F.00623530136

ORIGINALE

DELIBERAZIONE DI CONSIGLIO COMUNALE

Numero 35 del 05.06.2012

OGGETTO: PRESENTAZIONE BILANCIO DI PREVISIONE

Il Consiglio Comunale si è riunito il giorno cinque del mese di giugno nella Sala Consiliare della Residenza Municipale, in seduta di prima convocazione, per trattare l'argomento in oggetto.

Risultano presenti i signori Consiglieri:

	PRESENTI	ASSENTI		PRESENTI	ASSENTI
Virginio Brivio – Sindaco	X		Giorgio Gualzetti	X	
Alfredo Marelli – Pres. Consiglio	X		Alberto Invernizzi	X	
Stefano Citterio	X		Alessandro Magni	X	
Salvatore Rizzolino	X		Ezio Venturini		X
Prashanth Cattaneo	X		Roberto Castelli		X
Stefano Angelibusi	X		Stefano Chirico		X
Andrea Frigerio		X	Mauro Piazza		X
Michaela Licini	X		Ivan Mauri	X	
Luigi Marchio	X		Filippo Boscagli	X	
Raffaella Cerrato		X	Antonio Pasquini		X
Marco Caccialanza	X		Angela Fortino		X
Viviana Parisi	X		Dario Romeo		X
Giorgio Buizza	X		Giacomo Zamperini		X
Alberto Colombo	X		Cinzia Bettega	X	
Jacopo Ghislanzoni	X		Lamberto Bodega	X	
Ernesto Palermo	X		Stefano Parolari	X	
Casto Giuseppe Pattarini		X	Giorgio Siani		X
Elisa Corti	X		Giulio De Capitani		X
Antonio Pattarini	X		Giovanni Colombo	X	
Irene Riva	X		Pierino Locatelli	X	
Giuseppino Tiana	X		T O T A L E	28	13

Presiede l'adunanza il Presidente del Consiglio Comunale, Alfredo Marelli, assistito dal Segretario Generale, Paolo Codarri.

Il Presidente del Consiglio Comunale sceglie, quali Scrutatori, i Consiglieri Comunali:

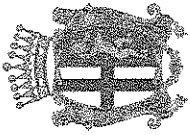
Mauri – Cerrato – Parisi

Il Presidente del Consiglio Comunale, Alfredo Marelli, cede la parola al Sig. Sindaco, dott. Virginio Brivio, il quale introduce l'argomento in oggetto.

Segue, quindi, la relazione del Dirigente del Settore finanziario, dott. Michele Brivio, il quale si avvale delle allegate slide (all. n. 1).

Durante l'illustrazione della presente deliberazione, entrano in aula i consiglieri Piazza, Frigerio, Romeo e Zamperini. Presenti n. 32 consiglieri, assenti 9: Castelli, Cerrato, Chirico, De Capitani, Fortino, Pasquini, C.Pattarini, Siani e Venturini.

Terminata la trattazione del punto, il Presidente ricorda che il termine per la presentazione degli emendamenti al bilancio di previsione è fissata per il giorno 18.06.2012, alle ore 12. Si procede, quindi, all'esame del successivo punto all'ordine del giorno.



Comune di Lecco

Il bilancio di previsione 2012



Comune di Lecco **Il bilancio di previsione 2012**



COMUNE DI LECCO

Allegato alla deliberazione C.C. n. 35 del 08/06/2012

IL PRESIDENTE DEL CONSIGLIO

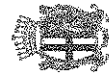


IL SEGRETARIO GENERALE

AUGUSTO 1

Bilancio parte corrente 2012

Entrate		Spese	
Entrate correnti (titoli 1+2+3):	56.590.403,00	Spese correnti (titolo 1):	54.988.653,00
Proventi delle concessioni edilizie che finanziano spese correnti:	1.200.000,00	Rimborso prestiti (titolo 3):	2.606.750,00
Proventi contravvenzioni al cds che finanziano spese in conto capitale:	-195.000,00		
Totale:	57.595.403,00	Totale:	57.595.403,00



Confronto entrate correnti

Entrate correnti 2011 (accertamenti)	
Entrate correnti (titoli 1+2+3):	53.315.160,64
Proventi delle concessioni edilizie che finanziano spese correnti:	1.950.000,00
proventi contravvenzioni al cds che finanziano spese in conto capitale:	-167.000,00
Avanzo di amministrazione applicato alla spesa corrente* :	1.695.706,28
Totale:	56.793.866,92

Entrate correnti 2012 (stanziamenti)	
Entrate correnti (titoli 1+2+3):	56.590.403,00
Proventi delle concessioni edilizie che finanziano spese correnti:	1.200.000,00
proventi contravvenzioni al cds che finanziano spese in conto capitale:	-195.000,00
Avanzo di amministrazione applicato alla spesa corrente:	0,00
Totale:	57.595.403,00

* Non costituisce accertamento di bilancio



Confronto spese correnti

Spese correnti 2011	
Spese correnti (titolo 1):	53.804.567,66
Rimborso prestiti (titolo 3):	2.526.138,83

Spese correnti 2012	
Spese correnti (titolo 1):	54.988.653,00
Rimborso prestiti (titolo 3):	2.606.750,00

Totale:	56.330.706,49
----------------	----------------------

Totale:	57.595.403,00
----------------	----------------------



Bilancio investimenti 2012

Entrate	Spese
Entrate in conto capitale (titolo 4): 3.379.423,00	Spese da piano opere pubbliche: 5.900.000,00
Proventi delle concessioni edilizie che finanziano spese correnti: - 1.200.000,00	Spese da altri investimenti: 2.037.848,00
Accensione mutui: 0,00	
Avanzo di amministrazione 2011: 5.563.425,00	
Investimenti finanziati con proventi al cds: 195.000,00	
Totale risorse conto capitale: 7.937.848,00	Totale spese conto capitale: 7.937.848,00



Confronto investimenti

Entrate

Entrate 2011 (accertamenti)	
Entrate in conto capitale (titolo 4):	14.491.777,92
Proventi delle concessioni edilizie che finanziano spese correnti:	- 1.950.000,00
Accensione mutui:	0,00
Avanzo di amministrazione 2010*:	2.667.847,89
Investimenti finanziati con proventi da contravvenzioni al cds:	167.000,00
Totale risorse conto capitale:	15.376.625,81

Entrate 2012 (stanziamenti)	
Entrate in conto capitale (titolo 4):	3.379.423,00
Proventi delle concessioni edilizie che finanziano spese correnti:	- 1.200.000,00
Accensione mutui:	0,00
Avanzo di amministrazione 2011*:	5.563.425,00
Investimenti finanziati con proventi da contravvenzioni al cds:	195.000,00
Totale spese conto capitale:	7.937.848,00

* Non costituisce accertamento di bilancio



Confronto investimenti

Spese

Spese 2011	
Spese da investimenti:	14.991.775,13

Spese 2012	
Spese da piano opere pubbliche:	5.900.000,00

Spese da altri investimenti: 2.037.848,00

Totale risorse conto capitale:	14.991.775,13
--------------------------------	---------------

Totale spese conto capitale:	7.937.848,00
------------------------------	--------------



Entrate tributarie

Principali entrate - Politiche tariffarie	
IMU (base dati ministeriali):	25.700.000,00
Addizionale comunale all'IRPEF (0,3% - soglia di esenzione per redditi inferiori a € 10.000,00):	2.100.000,00
TARSU (+ 6% rispetto al 2011):	7.400.000,00
Fondo sperimentale di riequilibrio (nel 2011 € 9.553.000,00):	958.000,00
Recupero evasione (ICI e TARSU):	650.000,00



IMU

ICI	
Aliquote	Gettito
4‰	3.600.000,00*
6,9 ‰	12.600.000,00
A carico dei contribuenti	
16.200.000,00	
Gettito a bilancio comunale	
16.200.000,00	
Quota riservata allo Stato	
0,00	

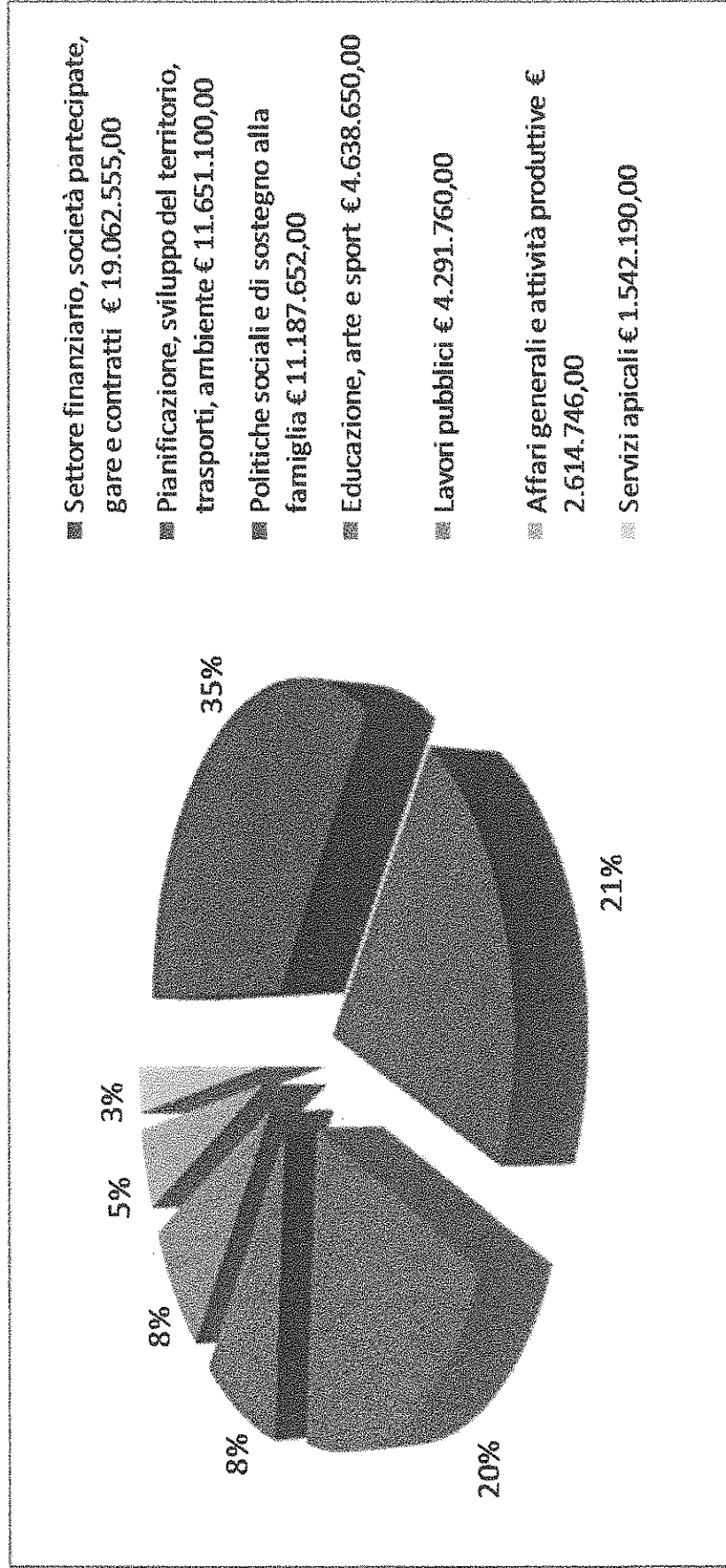
IMU	
Aliquote	Gettito
4‰	6.148.000,00
7,6‰	24.936.000,00
A carico dei contribuenti	
31.084.000,00	
Gettito a bilancio comunale	
18.616.000,00	
Quota riservata allo Stato	
12.468.000,00	

Ab. principale

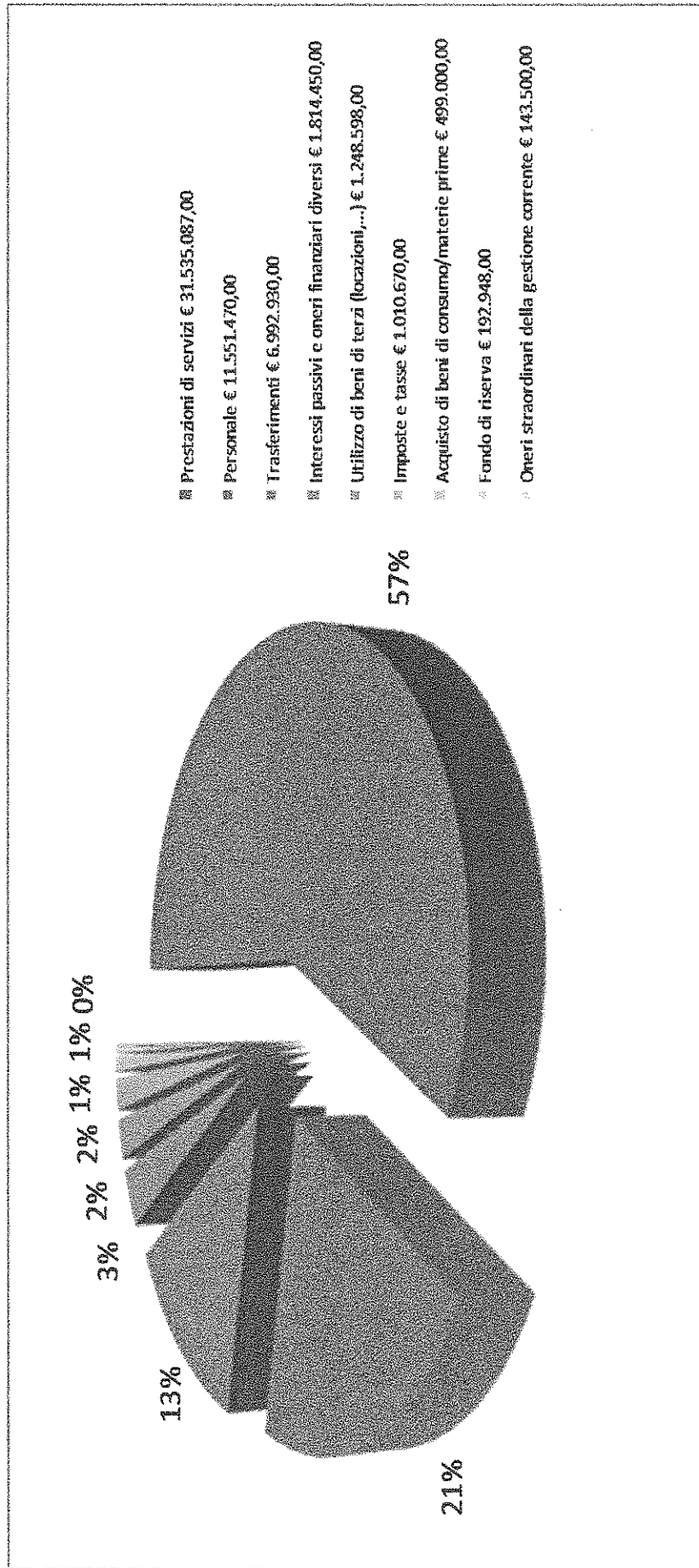
Altri fabbricati



Spese correnti per settore

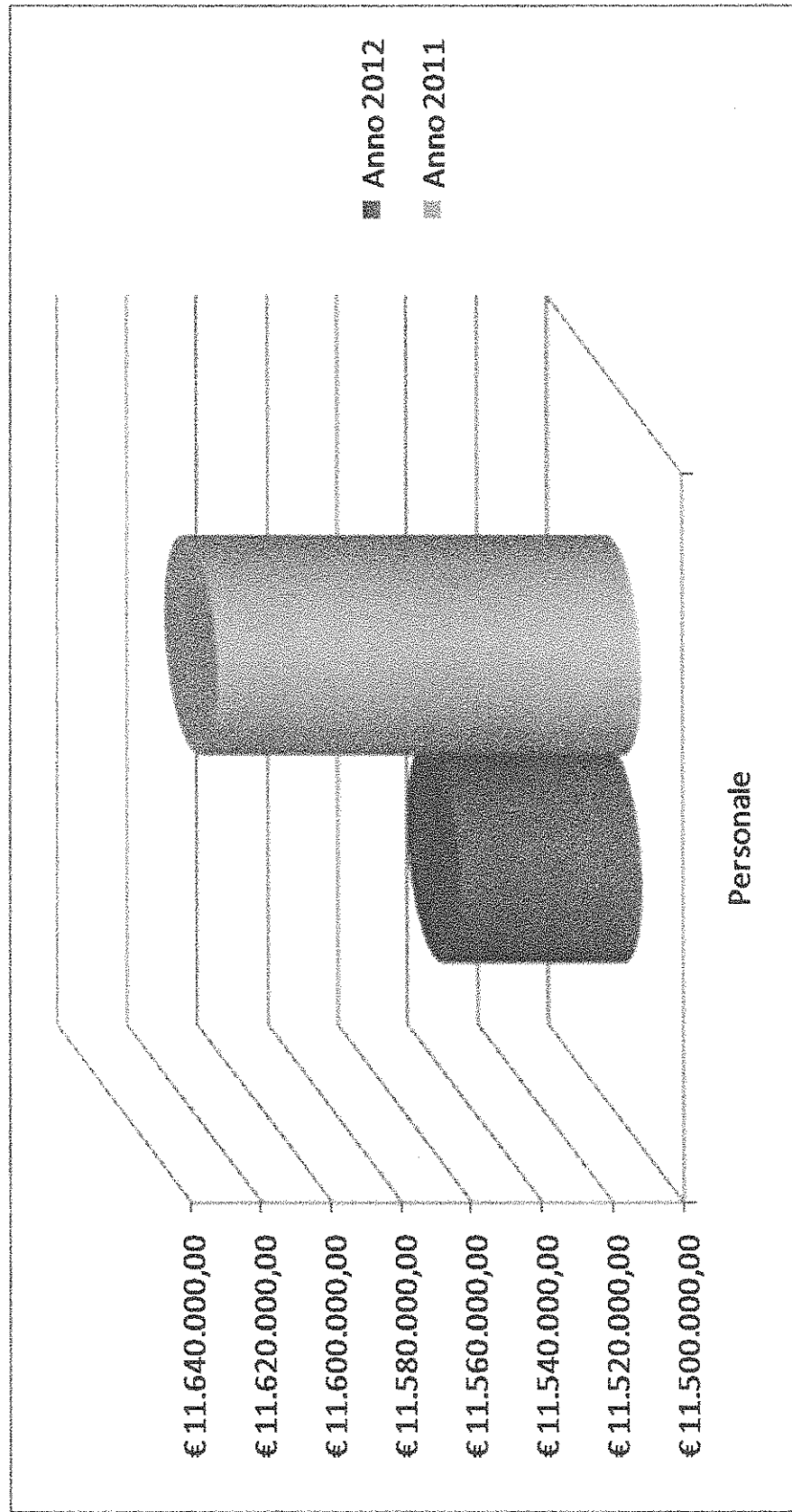


Spese correnti per intervento



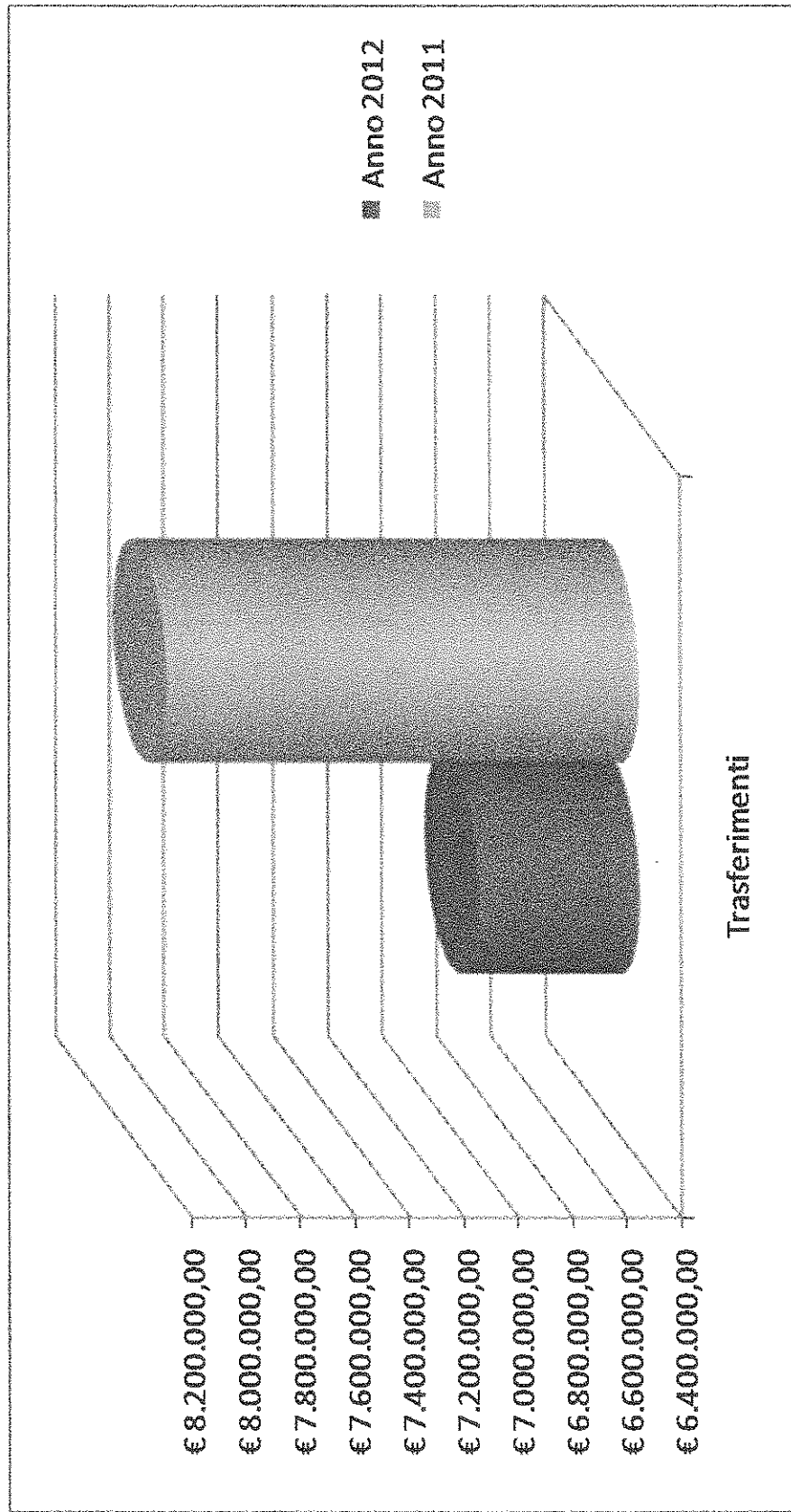
Confronto spese correnti

Personale



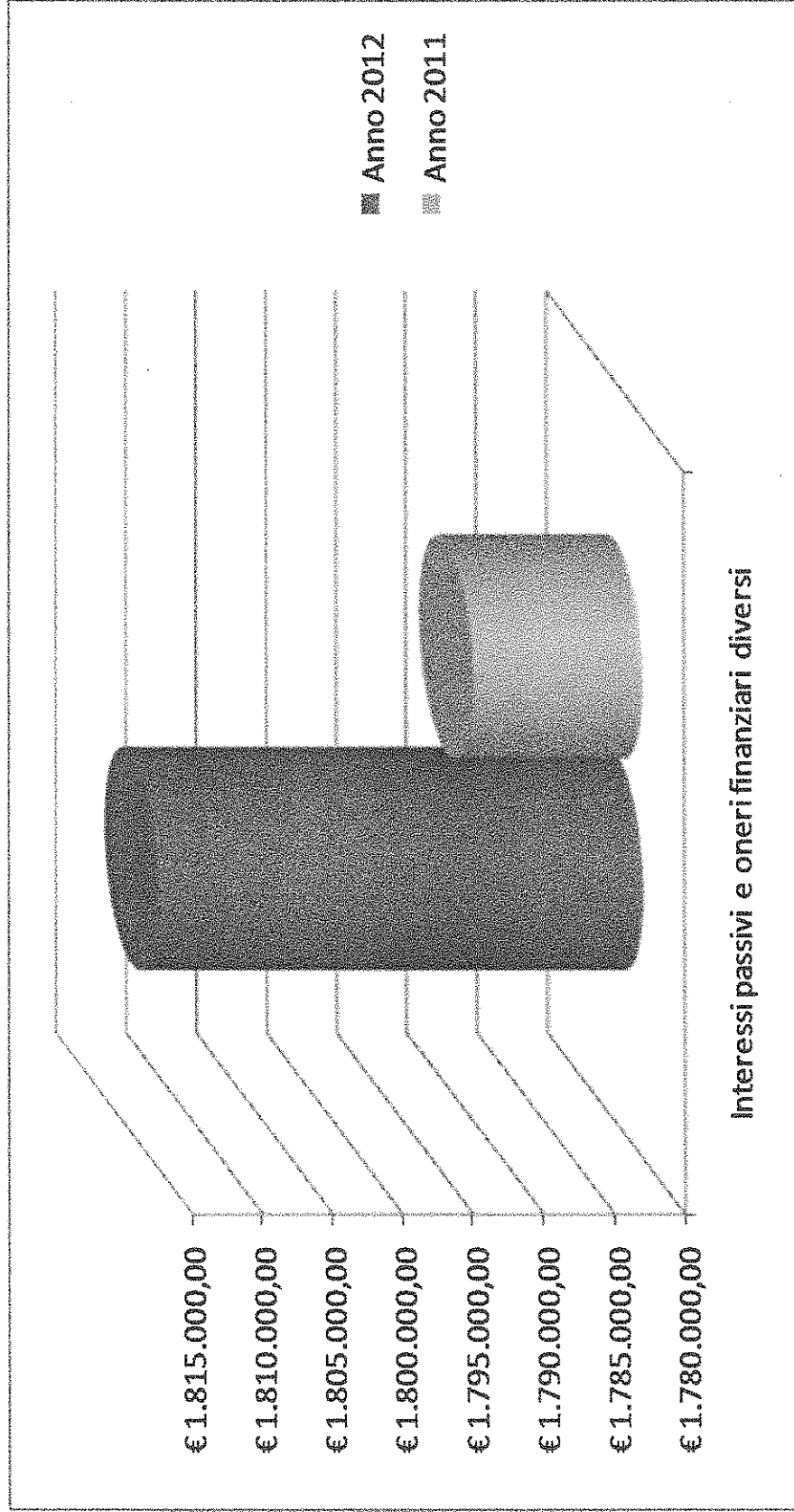
Confronto spese correnti

Trasferimenti



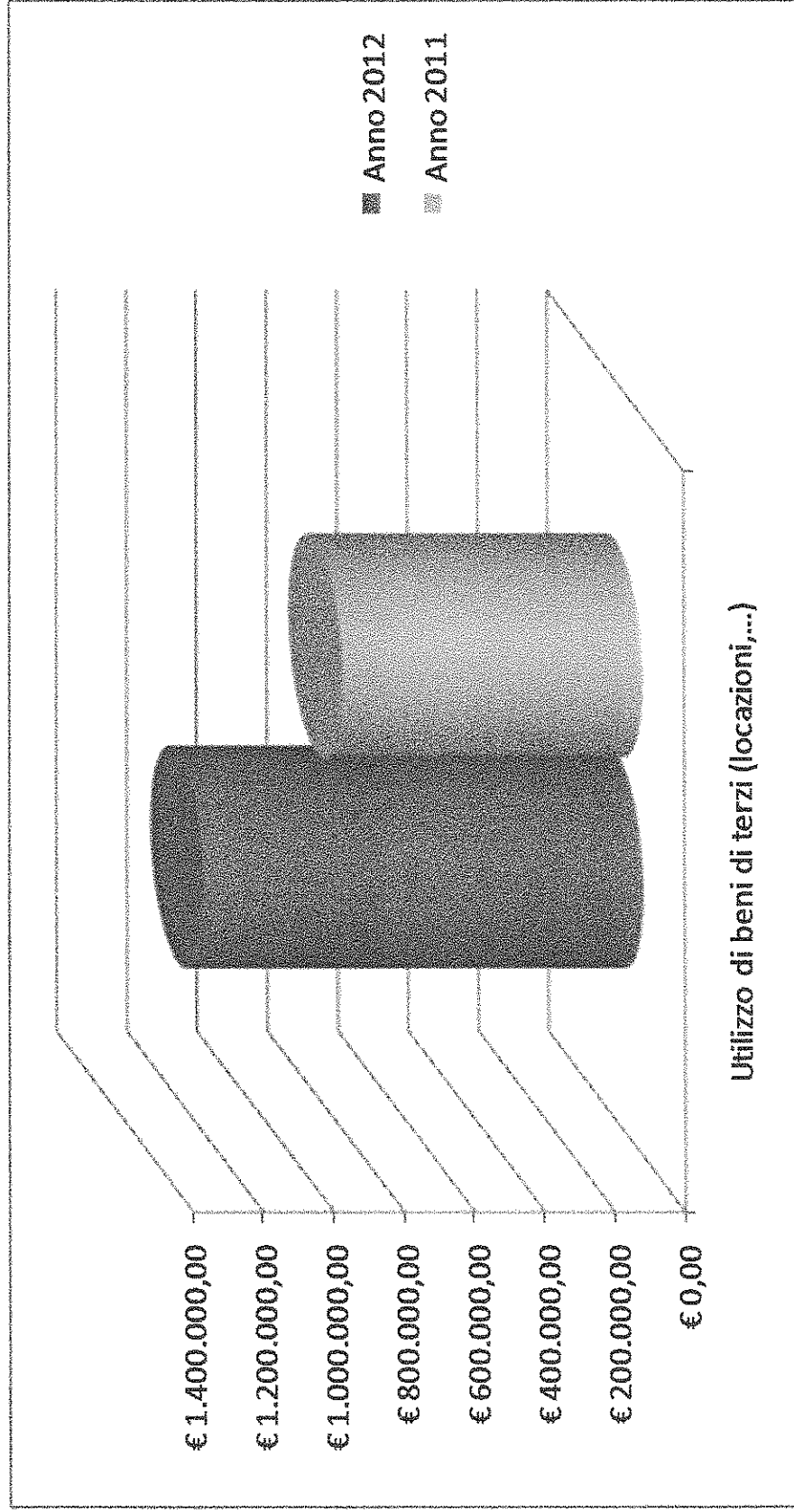
Confronto spese correnti

Interessi passivi e oneri finanziari diversi



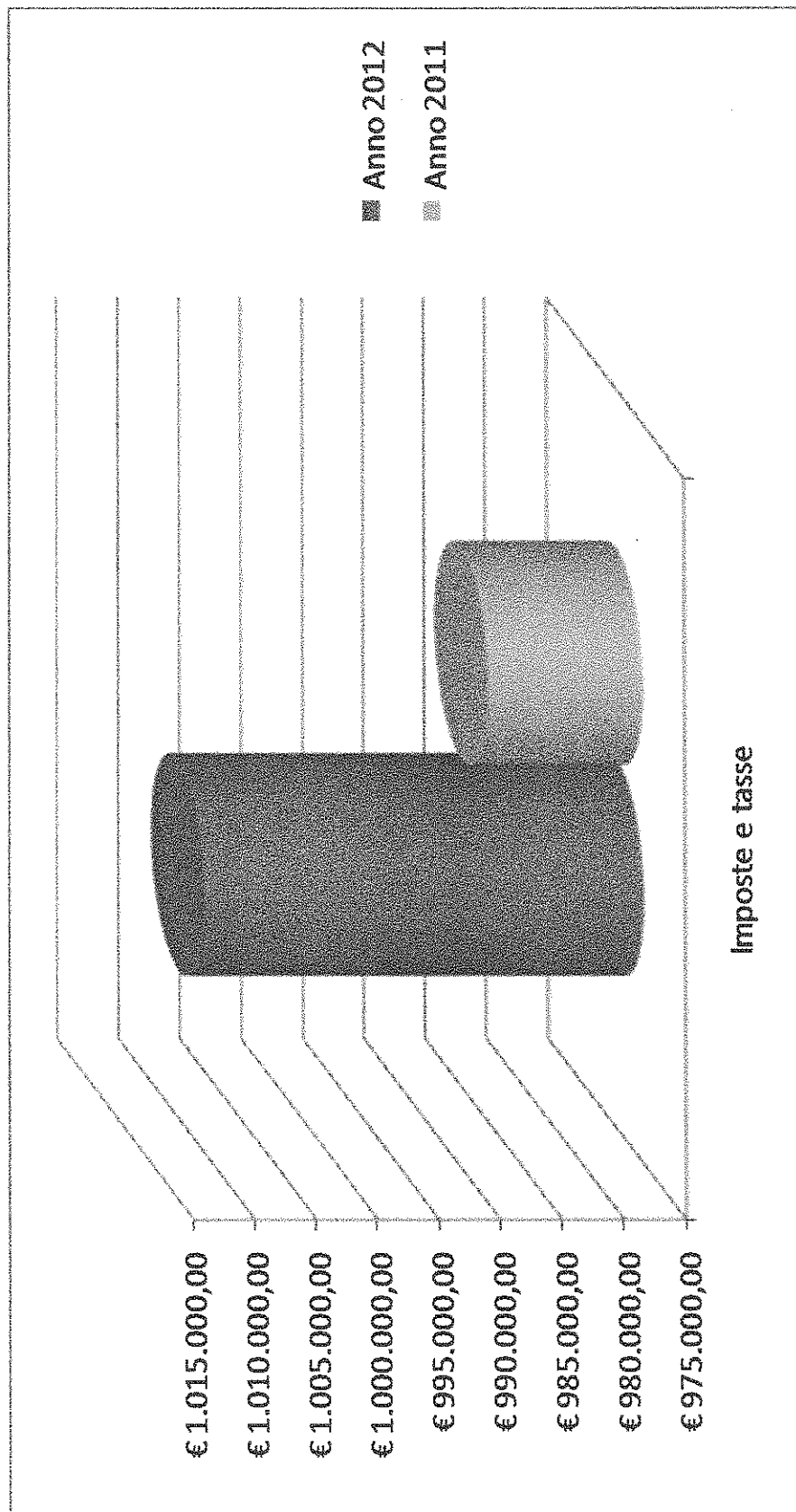
Confronto spese correnti

Utilizzo di beni di terzi



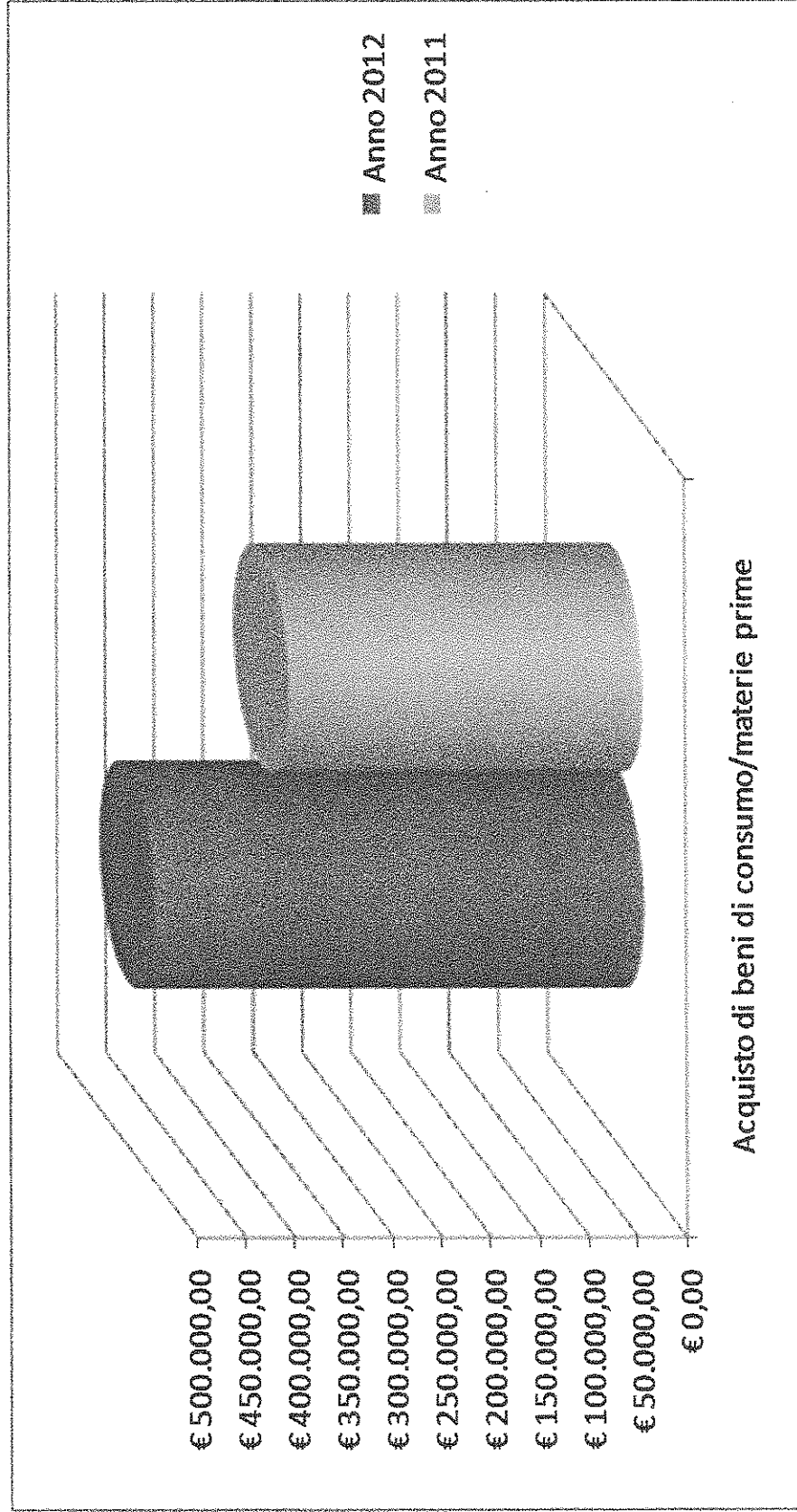
Confronto spese correnti

Imposte e tasse



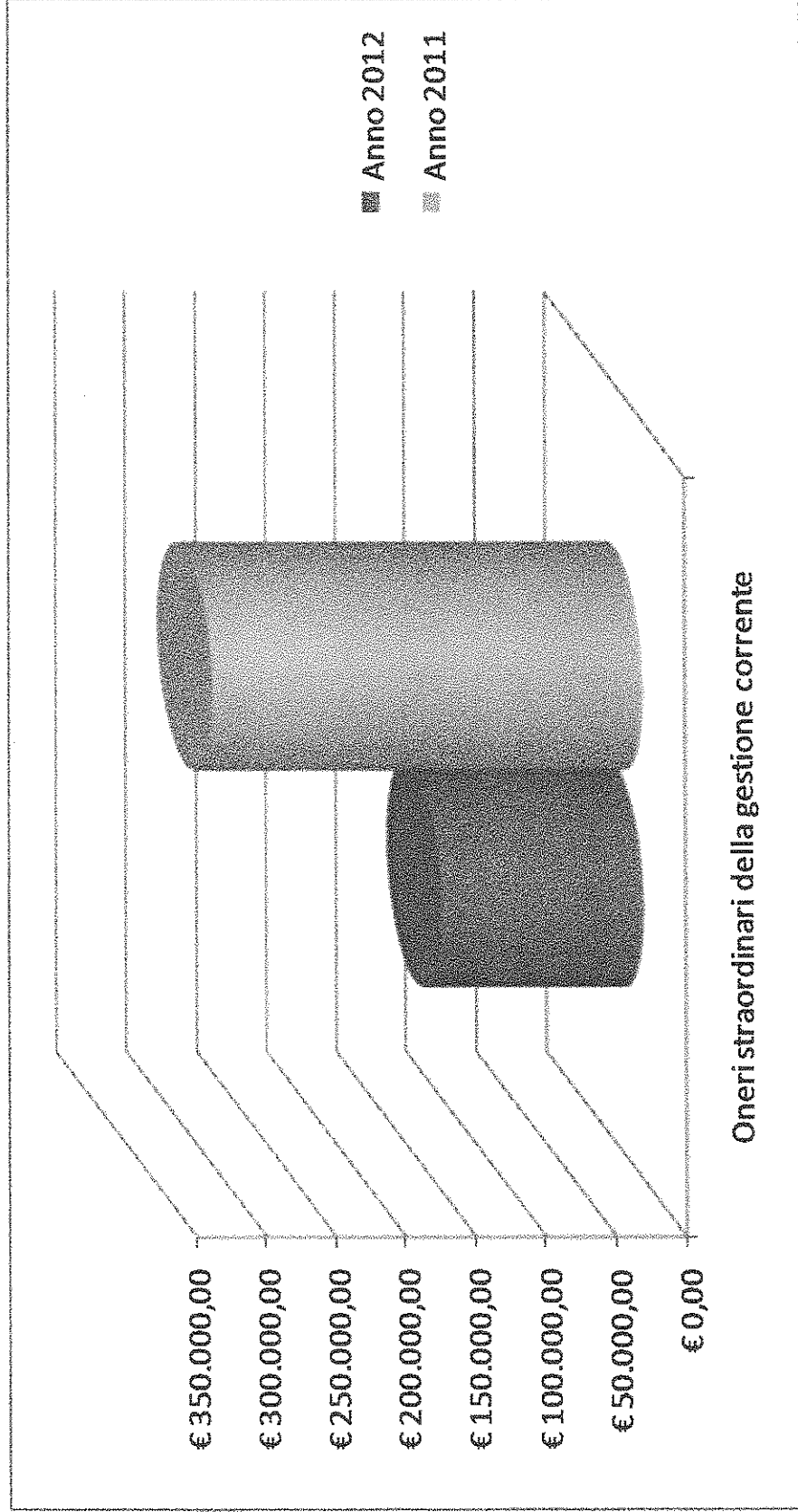
Confronto spese correnti

Acquisto di beni di consumo e materie prime



Confronto spese correnti

Oneri straordinari della gestione corrente



Principali spese correnti

1/3

X Gestione associata	4.092.000,00 (entrate = spese)
X Gestione rifiuti solidi urbani	7.147.000,00 (spese)
* entrate al netto dell'ECA	6.750.000 (entrate)*
Percentuale di copertura dei costi 2012: 94,44%	
Percentuale di copertura dei costi 2011: 88,81%	
X Trasporto Pubblico Locale	3.773.000,00 (entrate)
	4.282.000,00 (spese)
X Informatica	560.000,00 di cui:
	140.000,00 per quota Siscotel
	86.000,00 per noleggi
	330.000,00 per prestazione servizi e utenze (anche telefoniche)



Principali spese correnti

2/3

X Biblioteca

€ 70.000,00 (2012)

€ 110.000,00 (2013 e 2014) Ampliamento orario di apertura al pubblico

(2011: € 47.000,00)

X Gestione nuovi immobili

Piazza XX Settembre

2012

€ 90.000,00

2013

€ 170.000,00

2014

€ 170.000,00

Via Ugo Foscolo

2012

€ 80.000,00

2013

€ 160.000,00

2014

€ 160.000,00

X Teatro

€ 110.000,00 (entrate)

€ 360.000,00 (spese)



Principali spese correnti

3/3

X Locazione nuova sede uffici giudiziari

	2012	2013	2014
	€ 912.000,00	€ 870.000,00	€ 890.000,00

X Convenzione scuole materne non statali

Convenzione scuole materne: € 1120.000,00 + 225.000,00 = € 1.345.000,00

Contributi servizi all'infanzia: € 45.000,00

Totale: € 1.410.000,00

(nel 2011 € 1.440.000,00)

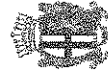
X Servizi per il lavoro

€ 100.000,00

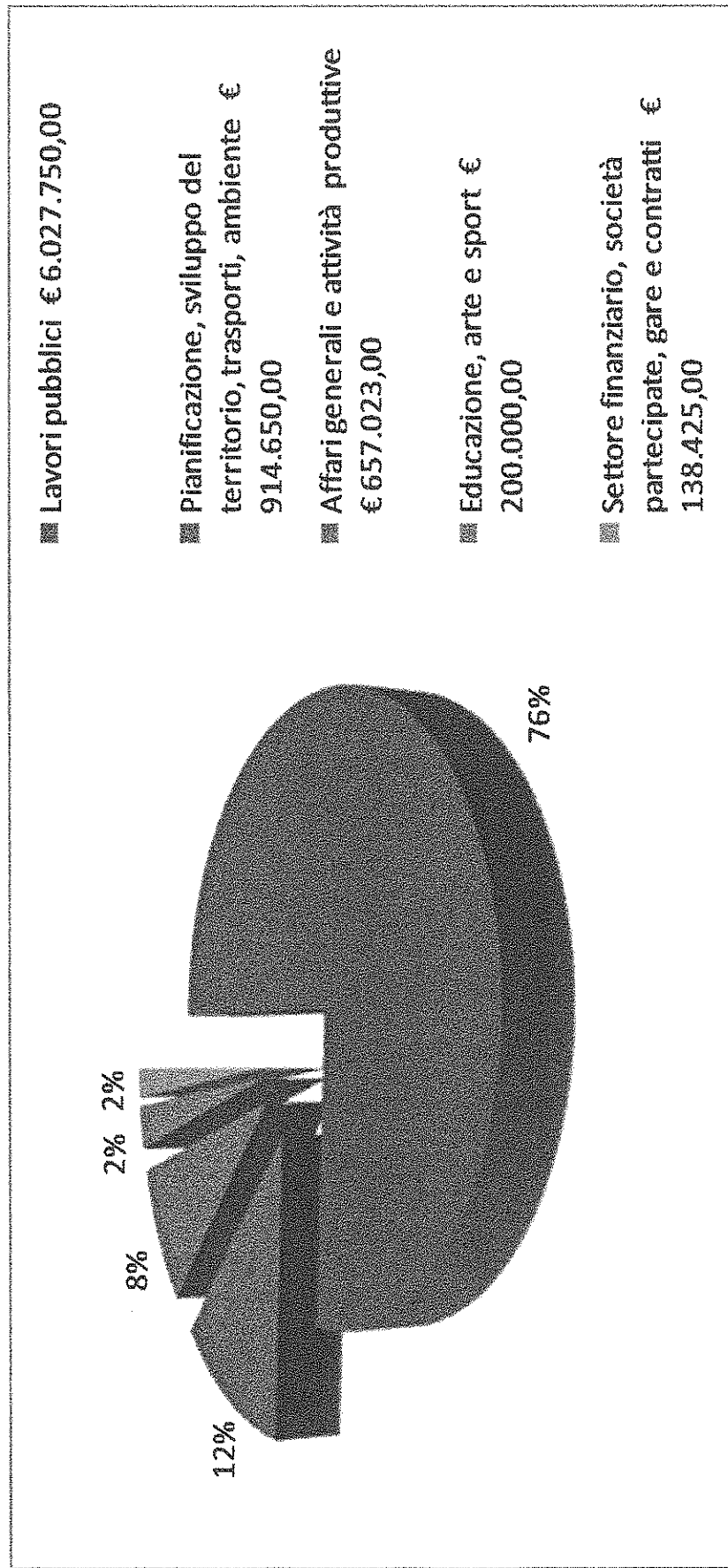
(nel 2011 €50.000,00)

X Minori sottoposti a provvedimenti dell'autorità giudiziaria

€ 1.200.000,00



Spese in conto capitale



Patto di stabilità interno

	Obiettivo programmatico (saldo finanziario)	Limite massimo pagamenti (conto capitale)	Incassi conto capitale (OO.UU., alienazioni, trasferimenti,...)
2009	-291.183,00	9.520.715,63	6.270.744,10
2010	-16.799,00	8.398.935,50	5.419.043,74
2011	1.903.000,00	7.955.637,16	10.770.562,72
2012	5.503.000,00	4.391.400,00	8.294.423,00



Servizi pubblici a domanda individuale

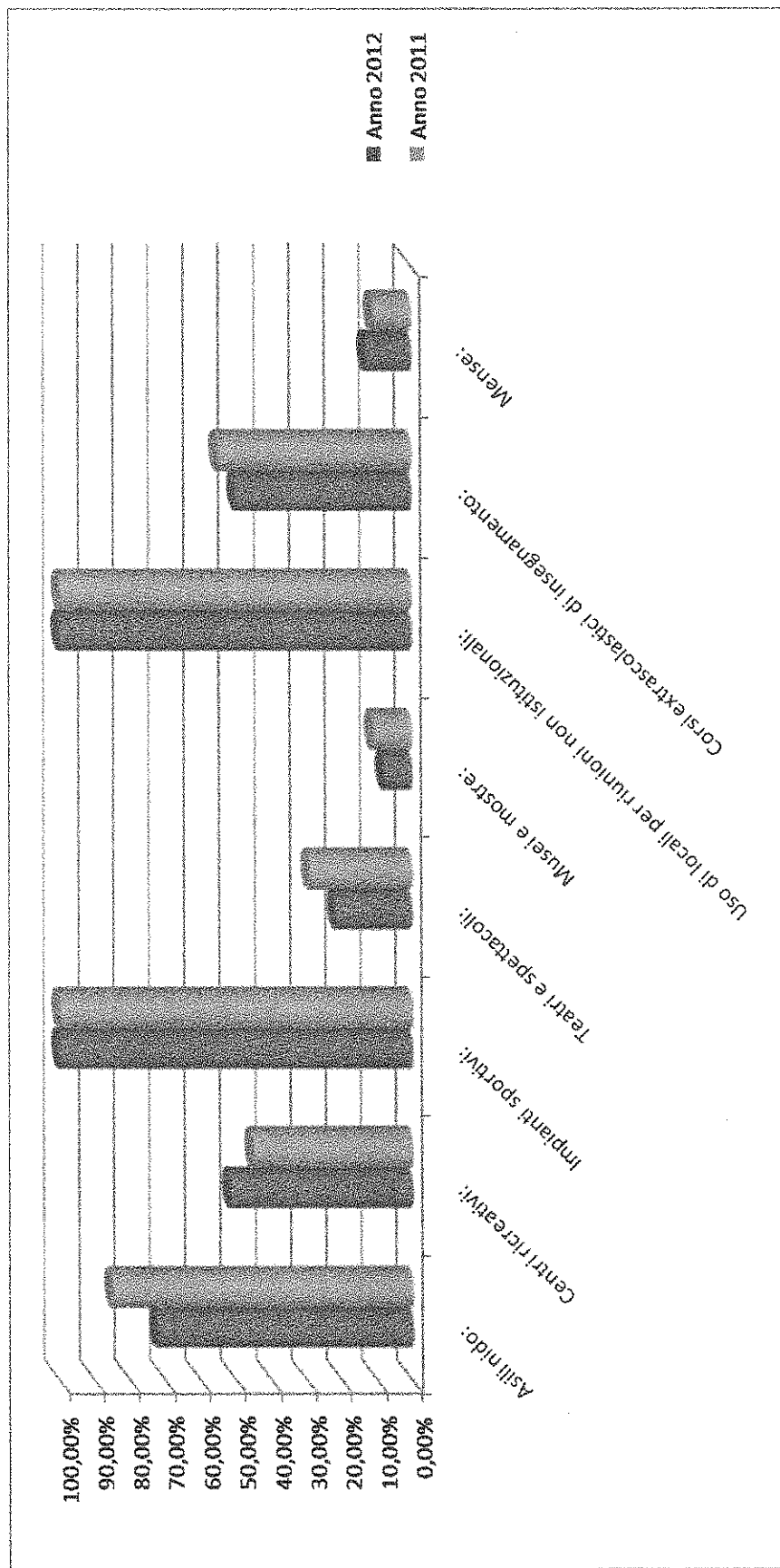
Percentuale di copertura dei costi

Servizi	Consuntivo 2011	Previsione 2012
Asili nido*:	85,20%	72,41%
Centri ricreativi:	45,42%	51,72%
Impianti sportivi:	100%	100%
Bagni pubblici:		0,00%
Teatri e spettacoli:	29,35%	21,70%
Musei e mostre:	11,04%	7,91
Uso di locali per riunioni non istituzionali:	100%	100%
Corsi extrascolastici di insegnamento:	55,05%	49,96%
Mense:	11,01%	12,86%
Totale:	38,16%	30,51%



Servizi pubblici a domanda individuale

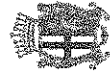
Percentuale di copertura dei costi - confronto



Piano alienazioni

	Piano alienazioni
2012	456.000,00 *
2013	3.017.000,00
2014	3.258.000,00

* Si presume di incassare anche 3.100.000,00 dal CNR a saldo, per alienazione immobile di C.so Promessi Sposi

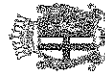


Avanzo di amministrazione 2011

Avanzo 2011 applicato al conto capitale 5.563.425,00

Piano opere pubbliche

	Piano opere pubbliche
2012	5.900.000,00
2013	5.000.000,00
2014	5.000.000,00



Strumenti finanziari e derivati

1/2

- ✗ Non si prevede l'accensione di mutui nel triennio 2012 – 2013 – 2014
- ✗ Limiti ex art. 204, comma 1, d.lgs. 267/200: spese per interessi/entrate correnti
(Nel 2011 la percentuale massima era pari al 15%)

	Limite massimo	Percentuale effettiva	Spesa totale
2012	8%	3,18%	1.814.050,00
2013	6%	3,08%	1.755.400,00
2014	4%	2,94%	1.674.700,00



Strumenti finanziari e derivati

2/2

× Contratti derivati: si prevede il pagamento del tasso minimo (*floor*) pari al 3,35% per tutto il triennio

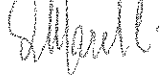
	Differenziale
2012	-582.000,00
2013	-688.000,00
2014	-607.000,00



Il presente verbale viene letto, approvato e sottoscritto.


IL PRESIDENTE DEL CONSIGLIO COMUNALE

Alfredo Marelli



IL SEGRETARIO GENERALE

Paolo Codarri



REFERTO DI PUBBLICAZIONE

Il sottoscritto Segretario Comunale, certifica che la presente deliberazione:

- viene pubblicata all'Albo Pretorio del Comune il 6 GIU. 2012 e vi rimarrà affissa
per 15 giorni consecutivi fino al 23 GIU. 2012 ai sensi dell'art. 124, 1° comma,
del D.Lgs. n. 267/2000.

Li, 6 GIU. 2012



IL SEGRETARIO COMUNALE

Paolo Codarri



CERTIFICATO DI ESECUTIVITA'

La presente deliberazione E' DIVENUTA ESECUTIVA in data

Li,

IL SEGRETARIO GENERALE

Paolo Codarri